

Ağırlıklar

Çalışma ağırlığı	8540 kg
Uzun kaldırma kolunun ağırlık farkı	60 kg
Mafsallı bom için ek ağırlık	495 kg
Çelik paletlerin ağırlık farkı	112 kg
Kauçuk/çelik paletli zemin basıncı	38.20/38.40

Motor

Yapım / model	Yanmar / 4TNV98C-VDB8
Yakıt	Dizel
Silindir sayısı	4
Hacim	3319 cm ³
Maksimum NET güç (ISO 9249)	44.3 kW
Maksimum NET tork (ISO 9249)	241.0 Nm

Hidrolik Sistem

Pompa tipi	Tek motor tahrikli ikili eksenel pistonlu pompa ve tek motor tahrikli dişli pompa
Piston pompası kapasitesi	151.00 L/min
Yardımcı akış	95.00 L/min
Yardımcı devreler için sistem emniyet valfi basıncı	250.00 bar
Yardımcı hidrolik tahliyesi	210.0 bar
Ataşman devresi için emniyet valf basıncı	295.0 bar

Performans

Kazma gücü, kaldırma kolu (ISO 6015)	43900 N
Kazma gücü, uzun kaldırma kolu (ISO 6015)	36600 N
Kazma gücü, kepçe (ISO 6015)	64700 N
Çekme gücü	64700 N
Sürüş hızı, düşük aralıkta	2.7 km/h
Sürüş hızı, yüksek aralıkta	4.7 km/h

Dönüş Sistemi

Bom çevirme, sol	70°
Bom çevirme, sağ	55°
Dönme hızı	9.5 RPM

Sıvı Kapasiteleri

Soğutma sistemi	10.00 L
Yağ filtresine ek olarak motor yağı	10.20 L
Yakıt deposu	110.00 L
Hidrolik depo	87.00 L
Hidrolik sistem	148.00 L

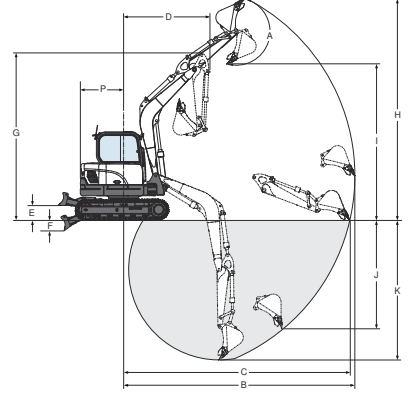
Çevresel Etki

Gürültü seviyesi LpA (AB Direktifi 2006/42/EC)	71 dB(A)
Gürültü seviyesi LWA (AB Direktifi 2000/14/EC)	98 dB(A)
Tüm gövde titreşimi (ISO 2631-1)	0.32 ms ⁻²
El-kol titreşimi (ISO 5349-1)	0.82 ms ⁻²

Standart Özellikler

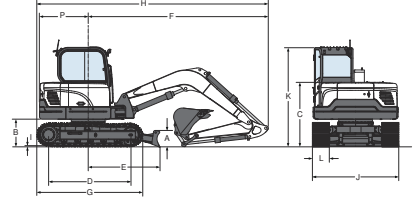
2.300 mm dozer bıçağı	Bom ve kol emniyet valferi
450 mm lastik paletler	Döner tepe lambası donanımı
5,7 inç LCD ekran	Bütünüyle ayarlanabilir havalandırma
Kapatma fonksiyonlu motor/hidrolik takibi	Aşırı yük uyarı aygıtı
Parmak ucu yardımcı hidrolik kontrolü	Güneşlik
Kontrol konsol kilitleri	Sol arka görüş aynası
Hidrolik joystick kontrolleri	Elektrikli yakıt ikmal pompası
İki kademeli hızda sürüş	Otomatik rölanti
Kilitlenebilir depolama bölümü	Otomatik vites sürüşü
Korna	Yardımcı hidrolikler (1. ve 2. devreler)
Çalışma ışıkları	Kolda, hızlı bağlantılı yardımcı hatlar
Geri çekme mekanizmalı emniyet kemeri	Garanti: 24 saat, 2000 saat (hangisi önce gerçekleşirse)
Yüksek arkalıklı süspansiyonlu koltuk	Sürüş hareketi uyarısı
İleri/geri ayarlanabilen konsollar	

Çalışma Aralığı



(A)	182°	(G)	5007.0 mm
(B)	6915.0 mm	(H)	6630.0 mm
(B*)	7430.0 mm	(H*)	6980.0 mm
(B**)	7180.0 mm	(H**)	7380.0 mm
(C)	6765.0 mm)	
(C*)	7295.0 mm	(I)	4645.0 mm
(C**)	7035.0 mm	(I*)	4995.0 mm
)		(I**)	5365.0 mm
(D)	2550.0 mm	(J)	3245.0 mm
(D*)	2635.0 mm	(J*)	3755.0 mm
(E)	437.0 mm	(J**)	3550.0 mm
(E**)	408.0 mm	(K)	4175.0 mm
(F)	304.0 mm	(K*)	4725.0 mm
(F**)	304.0 mm	(K**)	4100.0 mm

Boyutlar



(A)	408.0 mm	(H)	6165.0 mm
(A**)	5891.0 mm	(H*)	6265.0 mm
(B)	735.0 mm	(I)	26.0 mm
(C)	1715.0 mm	(J)	2300.0 mm
(C**)	1361.0 mm	(K)	2640.0 mm
)		(L)	450.0 mm
(D)	2200.0 mm	(M)	704.0 mm
(D**)	4521.0 mm	(N)	837.0 mm
)		(O)	2550.0 mm
(E)	1910.0 mm	(P)	1300.0 mm
(E**)	2604.0 mm	(Q)	2166.0 mm
(E**)	2737.0 mm		
(F)	4785.0 mm		
(G)	2825.0 mm		

Seçenekler

Çelik paletler	Uzun kaldırma kolu
Üçüncü yardımcı hidrolik hat (Kepçe Borusu)	Eklemlı bom